

Analizator hlora M 1035 C/ADC 1F 3/2



- kontinuirano mjerenja bez upotrebe reagenasa,
- mjerno područje od 0 do 5 mg Cl₂/L ili više,
- napajanje 24 VAC
- izlaz za senzor 4-20 mA
- automatska temperaturna kompenzacija
- digitalni komunikacioni izlaz,
- indikator protoka kroz mjernu ćeliju,
- armatura za uzimanje uzorka vode sa grubim filterom za ulaznu vodu,
- ventil za podešavanje konstantnog protoka kroz mjernu ćeliju analizatora,
- armatura za odvođenje vode iz analizatora,

Tehnični podatci :

Mjerna ćelija:

M 1035 C

Radna elektroda
Brojna elektroda
Referentna elektroda

Zlato (Au)
Bakar (Cu)
Ag / AgCl (opcija)

Mjerni podatci:

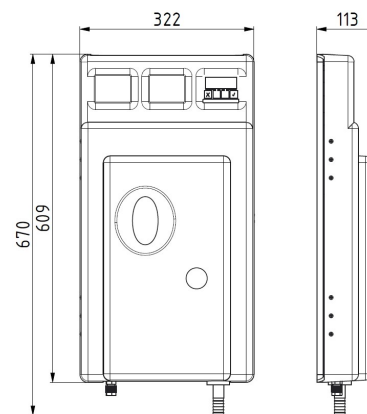
Mjerno područje 0...5 mg/l
Resolucija 0.01 mg/l
Obseg avtom. temperaturne kompenzacije 0 do +50°C

Električni podatki:

Napon napajanja 24 VAC±10% and 24VDC±10%
Prikjučna moć 5 W Maximum
Tokovni izlazi:
Broj izlazov 2
Način Passive
Raspon 4...20 mA
Napajanje 9...24 V

Splošni podatci:

Temperatura -10...+50 °C
Relativna vlažnost 10...95 % (ne kondenzira)
Zaštita elektronike IP 65
Dimenzije 300 x 600 x 70
Težina 5.4kg



**YOUR PARTNER IN WATER
TREATMENT TECHNOLOGY**

Fajfarjeva 15, 1230 Domzale,
Slovenija

Tel. +386 1 72 13 552,

Fax +386 1 72 19 360

www.controlmatik-abw.si